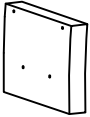
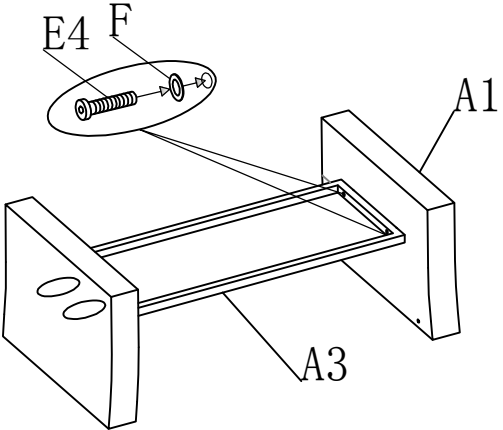
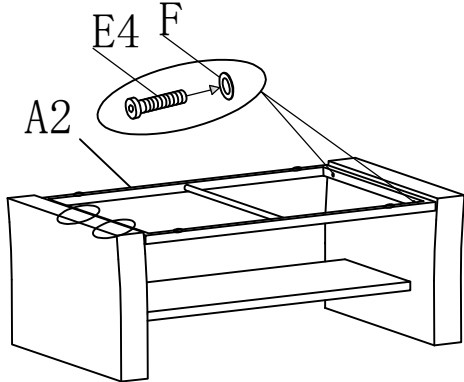


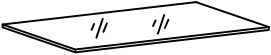
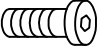
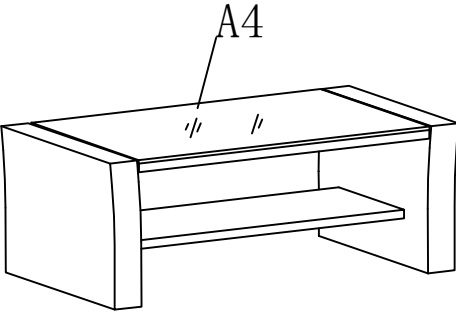




NO.				
A1		2	(1) 	(2) 
A2		1		
A3		1		
A4		1		
E4	 M6*30	8	(3) 	(4)
F		8		
H		1		